



**KS** *Kansai Special*  
Industrial Sewing Machine

---

---

# PARTS LIST

---

---

S

---

---

S-6803PD

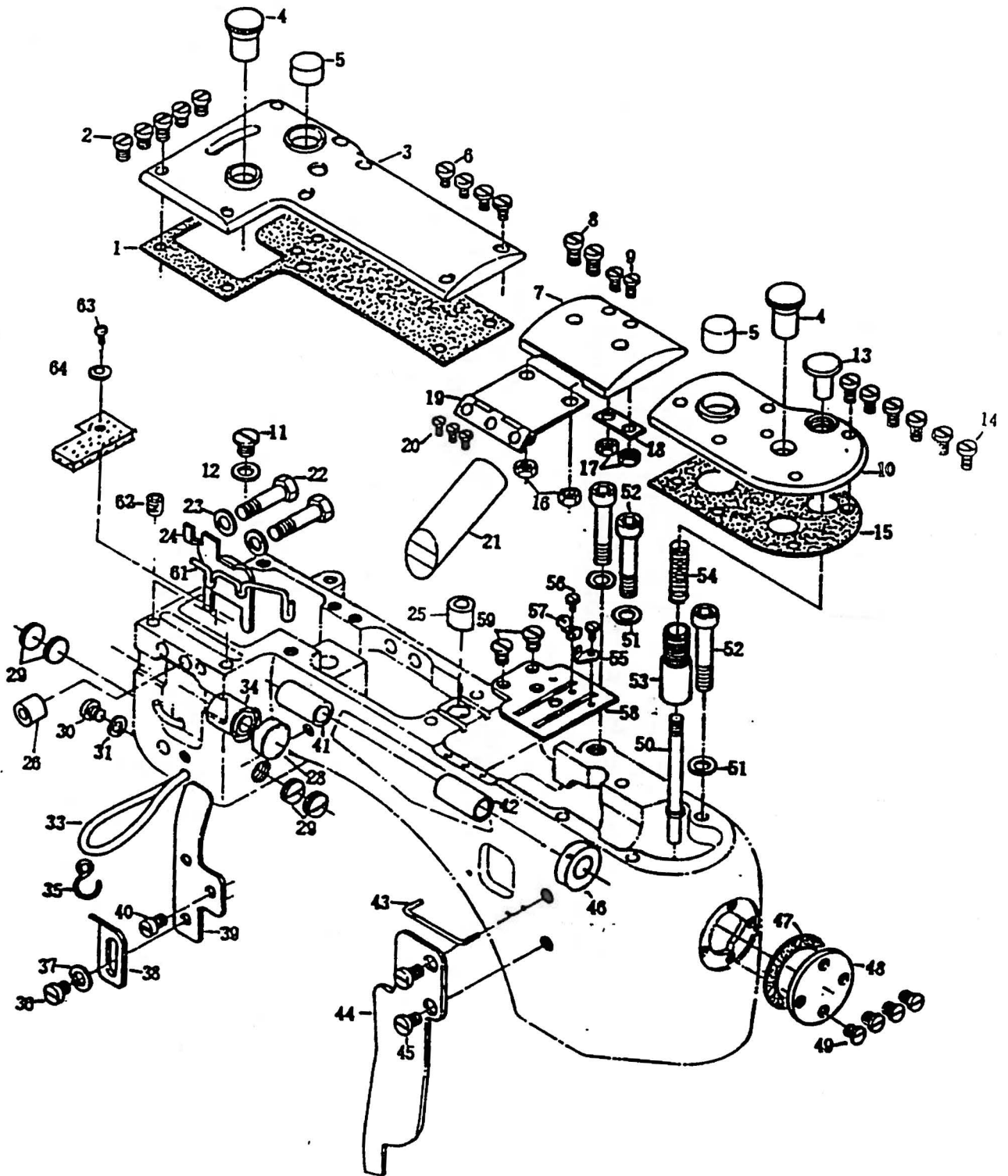
---

---

目 次

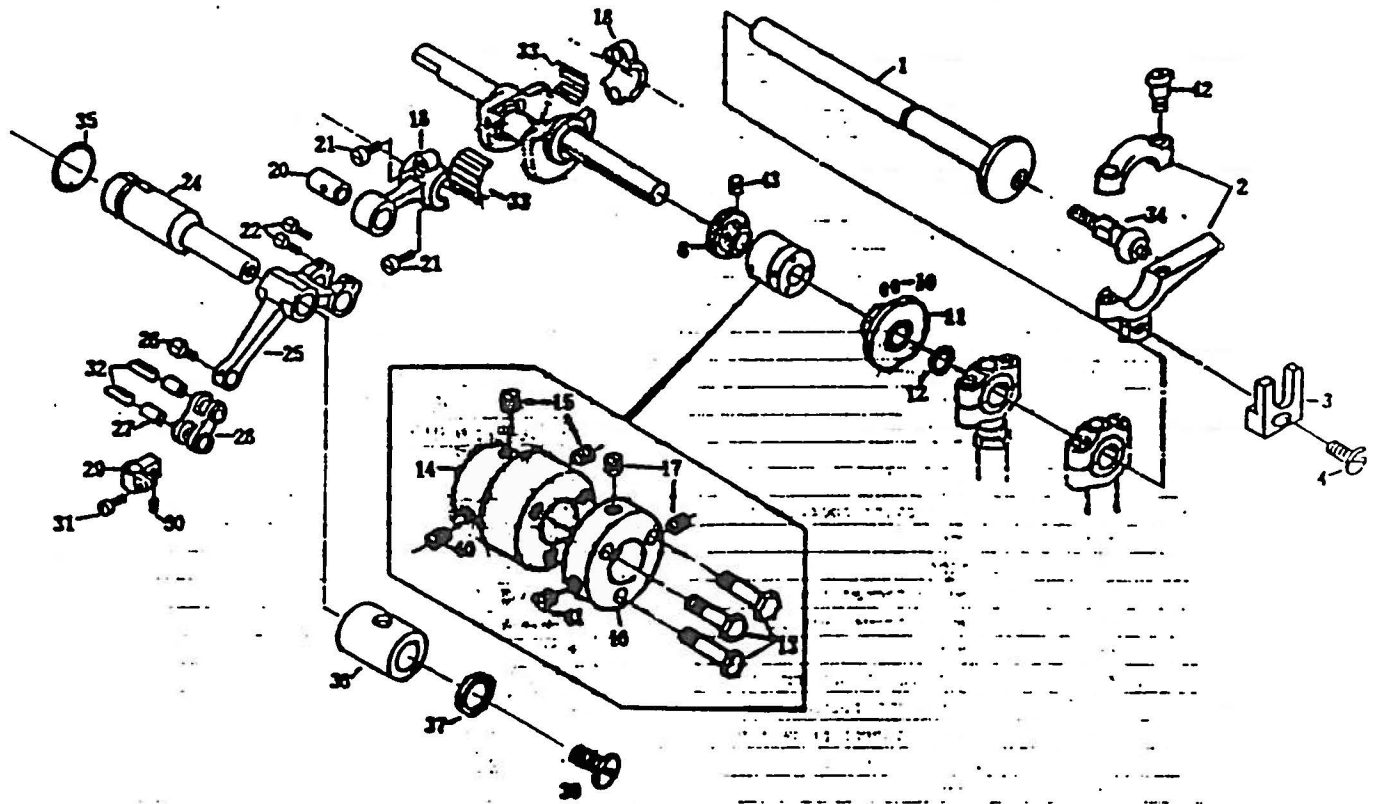
1. Frame, cast-off plate, eyelets, covers and bushings.....	1
(棚ぎ、糸道、カバー、プッシュ関係)	
2. Needle lever, crankshaft and main shaft parts.....	3
(弓、クランクシャフト、メインシャフト機構)	
3. Needle bar housing, needle bar, eyelet and covers.....	5
(針棒ハウジング、針棒、糸道、カバー関係)	
4. Cylinder covers and bushings.....	7
(カバー、プッシュ関係)	
5. Differential feed bar, main feed bar and feed lift.....	9
(送り機構)	
6. Looper, feed drive assembly and looper avoid assembly.....	11
(ルーバー機構及びルーバー引出し機構)	
7. Pulley, crankshaft and clutch.....	13
(プーリー及びプーラー機構)	
8. Upper puller feed, foot lifter and tension parts.....	15
(プーラー、押え揚げ、糸道関係)	
9. Oil lubrication apparatus.....	17
(給油関係)	
10. Gauge parts and attachments.....	18
(ゲージ及びアタッチメント関係)	
11. Thread stand and accessories.....	19
(糸立て、アクセサリー)	

1. Frame, cast-off plate, eyelets, covers and bushings  
 (別キ、糸道、カバー、ブッシュ関係)



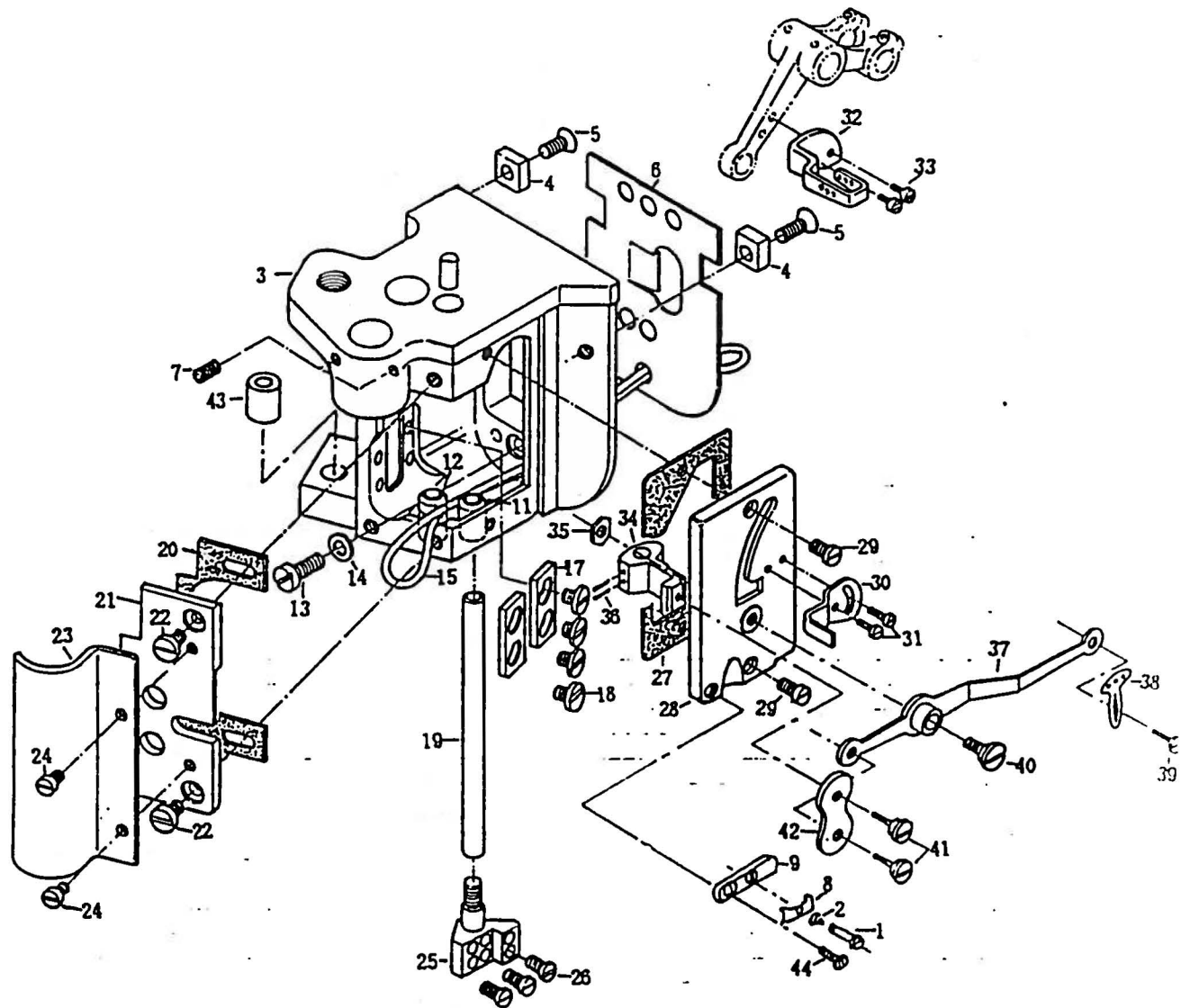
NO	Part No	Part name	品名	Q
1	23-611	Gasket	クランク室パッキン	1
2	84-572	Screw	ネジ	5
3	21-653	Cover	クランク室カバー	1
4	98-666	Oil cup	オイルキャップ	2
5	98-737	Oil sight gauge	オイル窓	2
6	84-572	Screw	ネジ	4
7	21-619	Top cover,middle	トップカバー(中)	1
8	84-571	Screw	ネジ	2
9	84-382	Screw	ネジ	2
10	21-655	Arm top cover	アームトップカバー	1
11	84-574	Screw	ネジ	1
12	75-487	Washer	ワッシャ	1
13	98-609	Looper throw-out plunger knob	ルーバー引出しノブ	1
14	84-572	Screw	ネジ	6
15	23-656	Gasket	トップカバー後パッキン	1
16	86-311	Nut	ナット	2
17	86-211	Nut	ナット	2
18	98-611	Spring	スプリング	1
19	98-612	Middle top cover hinge	トップカバー中ヒンジ	1
20	84-384	Screw	ネジ	1
21	98-738	Oil gauge	オイルゲージ	1
22	98-803	Screw	六角穴付ボルト	1
23	75-527	Washer	ワッシャ	2
24	98-613	Oil shield	オイルシールド	1
25	98-648	Plug(A)	袖止めプラグ(A)	1
26	98-649	Plug(B)	袖止めプラグ(B)	1
28	98-616	Bushing cup	ブッシュキャップ	1
29	98-800	Plug screw	プラグ	4
30	87-756	Screw	オイルタンク蓋ネジ	1
31	23-195	O-ring	弓ピン袖止め用Oリング	1
33	23-341	Felt	メガネピン用フェルト	1
34	81-620	Bushing	弓ピンスラストブッシュ	1
35	98-743	Oil wicking hook,upper	フック	1
36	84-564	Screw	ネジ	1
37	75-480	Washer	ワッシャ	1
38	98-620	Needle thread eyelet A	針脚糸道(A)	1
39	98-621	Needle thread eyelet B	針脚糸道(B)	1
40	84-564	Screw	ネジ	1
41	98-622	Crank shaft bushing,front	クランク軸ブッシュ	1
42	98-623	Main shaft bushing,rear	メインシャフトブッシュ(後)	1
43	98-624	Looper thread guide wire	ルーバー糸道ガイドワイヤー	1
44	98-625	Looper thread shield	ルーバー糸道ガイド	1
45	84-574	Screw	ネジ	1
46	91-601	Main shaft ball bearing	メインシャフトボールベアリング	1
47	98-627	Gasket	パッキン	1
48	98-628	Main frame end cover	アームエンドカバー	1
49	84-161	Screw	ネジ	4
50	98-629	Looper throw-out plunger	ルーバー引出しプランジャー	1
51	75-527	Washer	ワッシャ	3
52	98-803	Bolt	六角穴付ボルト	3
53	98-630	Looper throw-out plunger bushing	ルーバー引出しプランジャーブッシュ	1
54	98-631	Spring	スプリング	1
55	98-632	Cast-off plate eyelet,front	糸巻き糸道(前)	1
56	84-161	Screw	ネジ	2
57	98-633	Cast-off plate eyelet,rear	糸巻き糸道(後)	1
58	98-634	Cast-off plate	糸巻き	1
59	84-574	Screw	ネジ	2
61	23-341	Felt	メガネピン用フェルト	1
62	85-114	Screw	ネジ	1
63	84-383	Screw	ネジ	1
64	75-480	Washer	ワッシャ	1
65				

## 2. Needle lever, crankshaft and main shaft parts (弓、クランクシャフト、メインシャフト機構)





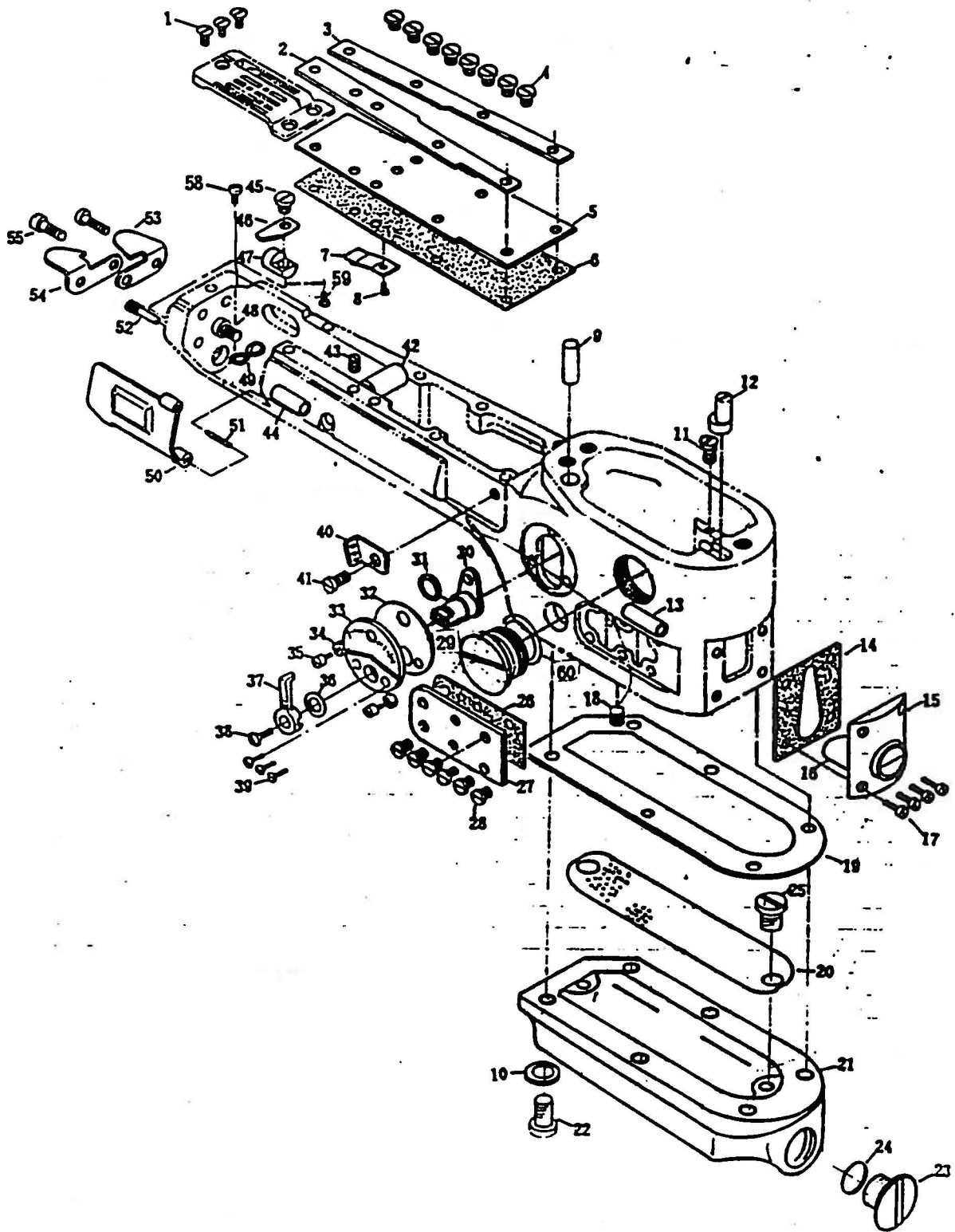
### 3. Needle bar housing, needle bar, eyelet and covers (針棒ハウジング、針棒、糸道、カバー関係)





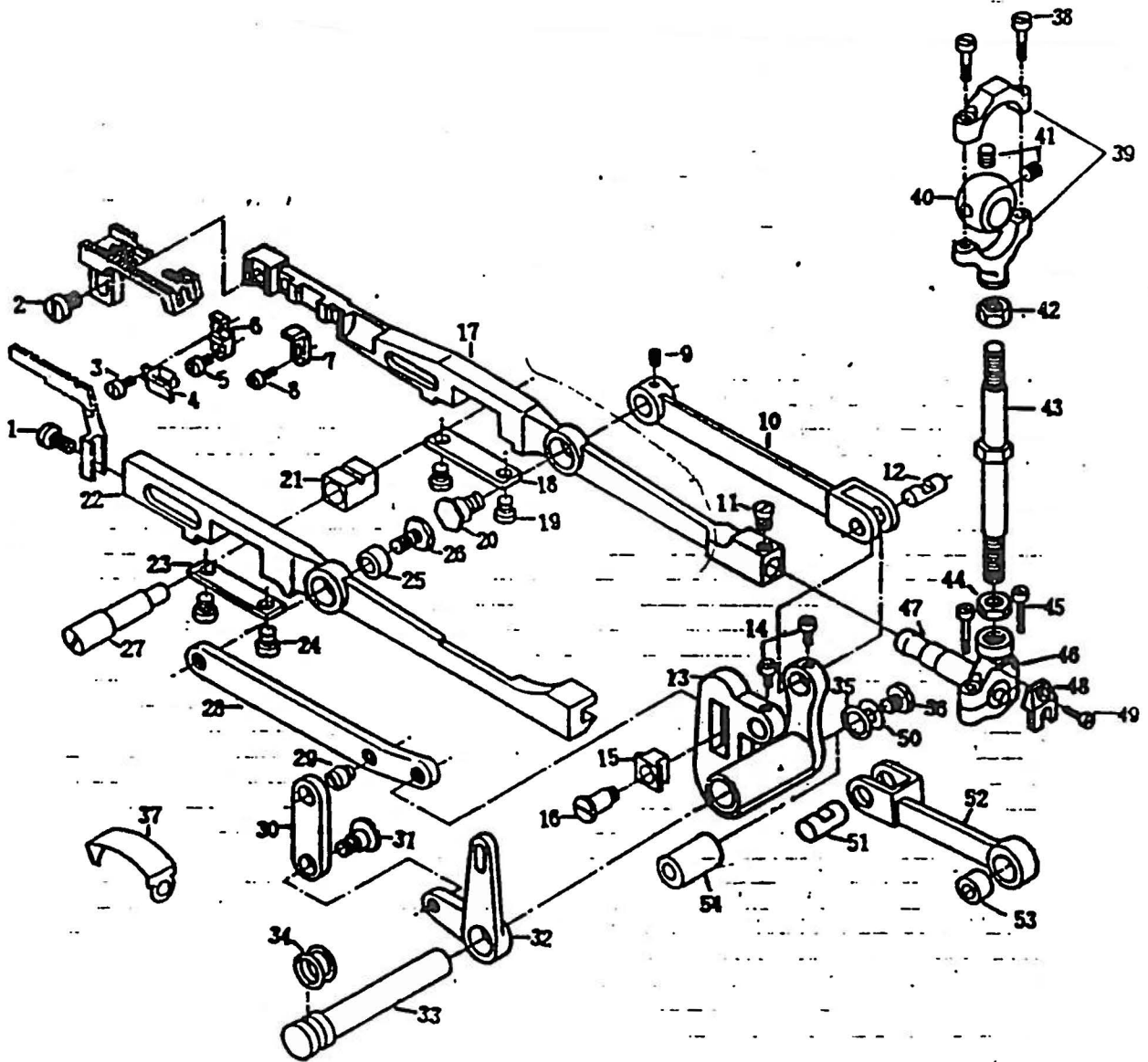


#### 4. Cylinder covers and bushings (カバー、ブッシュ関係)



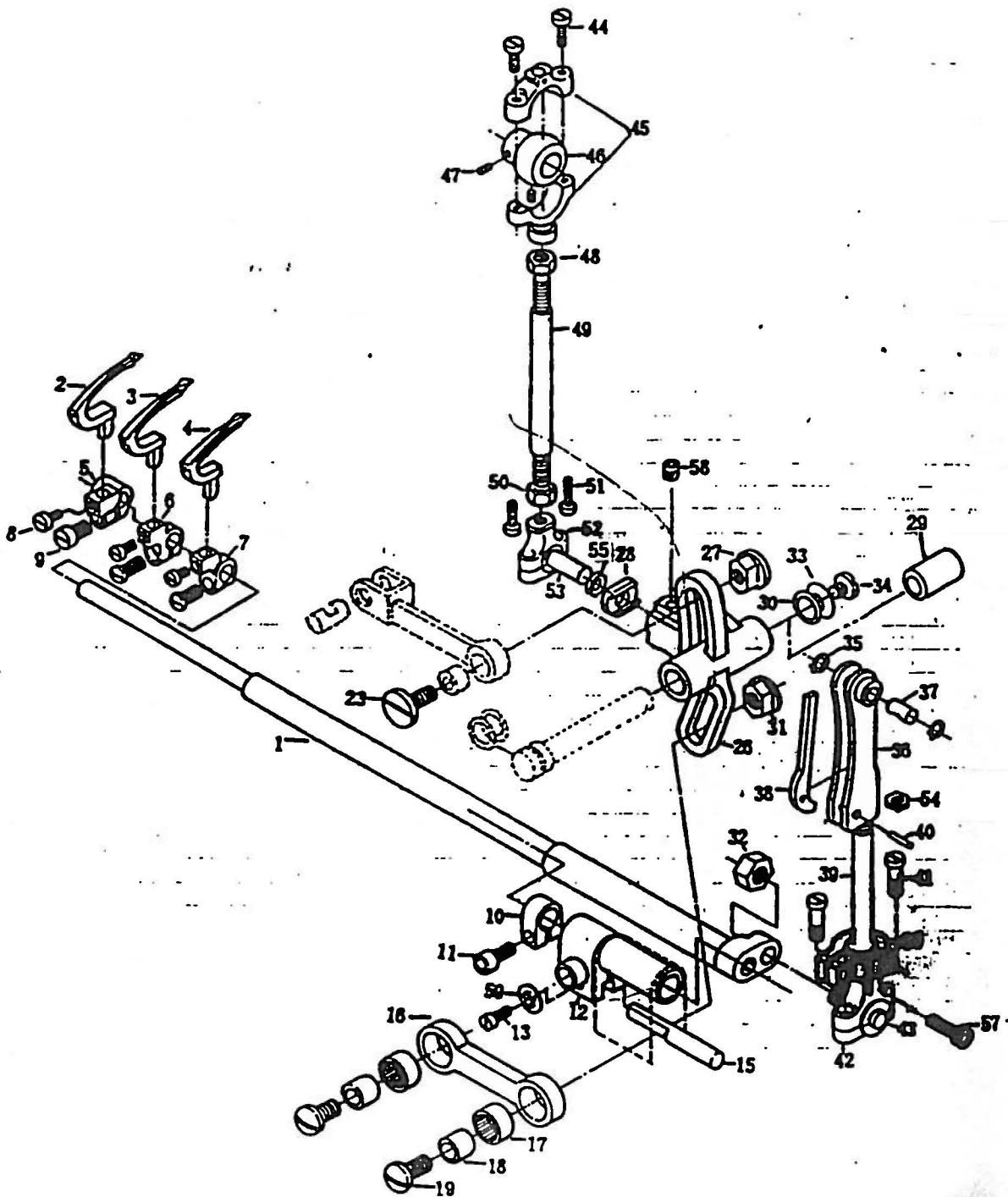
NO	Part No	Part name	品名	Q.t
1	84-461	Screw	ネジ	3
2	98-635	Folder gib.left	ホルダーギブ(右)	1
3	98-636	Folder gib.right	ホルダーギブ(左)	1
4	98-673	Screw	シリンダーカバー止めネジ	8
5	98-637	Cylinder cover	シリンダーカバー	1
6	98-638	Gasket	パッキン	1
7	98-665	Upper lint shield	ダストシールパネ	1
8	85-611	Screw	ネジ	1
9	98-804	Dowel pin	ストレートピン	1
10	98-859	Washer	シールワッシャ	6
11	84-567	Screw	ネジ	1
12	98-641	Eccentric pin	エキセンピン	1
13	81-619	Looper shaft bushing.front	ルーバー軸ブッシュ(前)	1
14	98-643	Gasket	パッキン	1
15	98-644	Cylinder cover.front	シリンダーカバー(前)	1
16	98-734	Oil gauge	オイルゲージ(A)	1
17	84-380	Screw	ネジ	4
18	84-521	Screw	ネジ	1
19	98-756	Gasket	パッキンゴム	1
20	31-606	Oil filter screen	油受けろ過網	1
21	31-605	Oil reservoir	オイルタンク	1
22	84-566	Screw	ネジ	6
23	85-536	Screw	ネジ	1
24	23-283	O-ring	Oリング	1
25	84-364	Screw	ネジ	2
26	98-646	Gasket	パッキン	1
27	98-647	Cylinder side cover	シリンダーサイドカバー	1
28	84-462	Screw	ネジ	6
29	87-812	Plug screw	ブッシュ蓋(大)	1
30	98-748	Adjusting lever	調節レバー(B)	1
31	23-188	O-ring	Oリング	1
32	98-746	Gasket	パッキン	1
33	98-745	Adjusting plate	調節目盛板	1
34	98-651	Nut	ナット	2
35	98-650	Stop screw pin	止めネジピン	2
36	23-164	Washer.fiber	ボンブチューブジョイントシール	1
37	98-749	Operating lever	調節アーム	1
38	84-462	Screw	ネジ	1
39	84-462	Screw	ネジ	3
40	98-655	Looper thread eyelet	ルーバー糸道	1
41	84-575	Screw	ネジ	1
42	98-656	Bushings.for feed bar eccentric stud	ブッシュ	1
43	84-521	Screw	ネジ	1
44	98-657	Looper shaft bushing.rear	ルーバー軸ブッシュ(後)	1
45	84-366	Screw	ネジ	1
46	98-664	Cylinder cover spring	板パネ	1
47	98-661	Spring support stud	スプリングサポートスタッド	1
48	84-374	Screw	ネジ	1
49	98-806	Looper thread guid wire	ルーバー糸ガイド	1
50	21-623	Looper cover	ルーバーカバー	1
51	98-658	Pin	ピン	1
52	98-660	Screw pin	シリンダーヒンジカバーネジピン	1
53	98-662	Chaid cutter blade.lower	カッター(下)	1
54	98-663	Chaid cutter blade.upper	カッター(上)	1
55	84-376	Screw	ネジ	2
56	81-616	Feed rocker shaft bushing B	フィードロッカーシャフトブッシュ(B)	1
57	81-651	Feed rocker shaft bushing	フィードロッカーシャフトブッシュ	1
58	84-361	Screw	ネジ	1
59	84-521	Screw	ネジ	1
60	23-195	O-ring	弓ピン袖止め用Oリング	1

## 5. Differential feed bar, main feed bar and feed lift (送り機構)



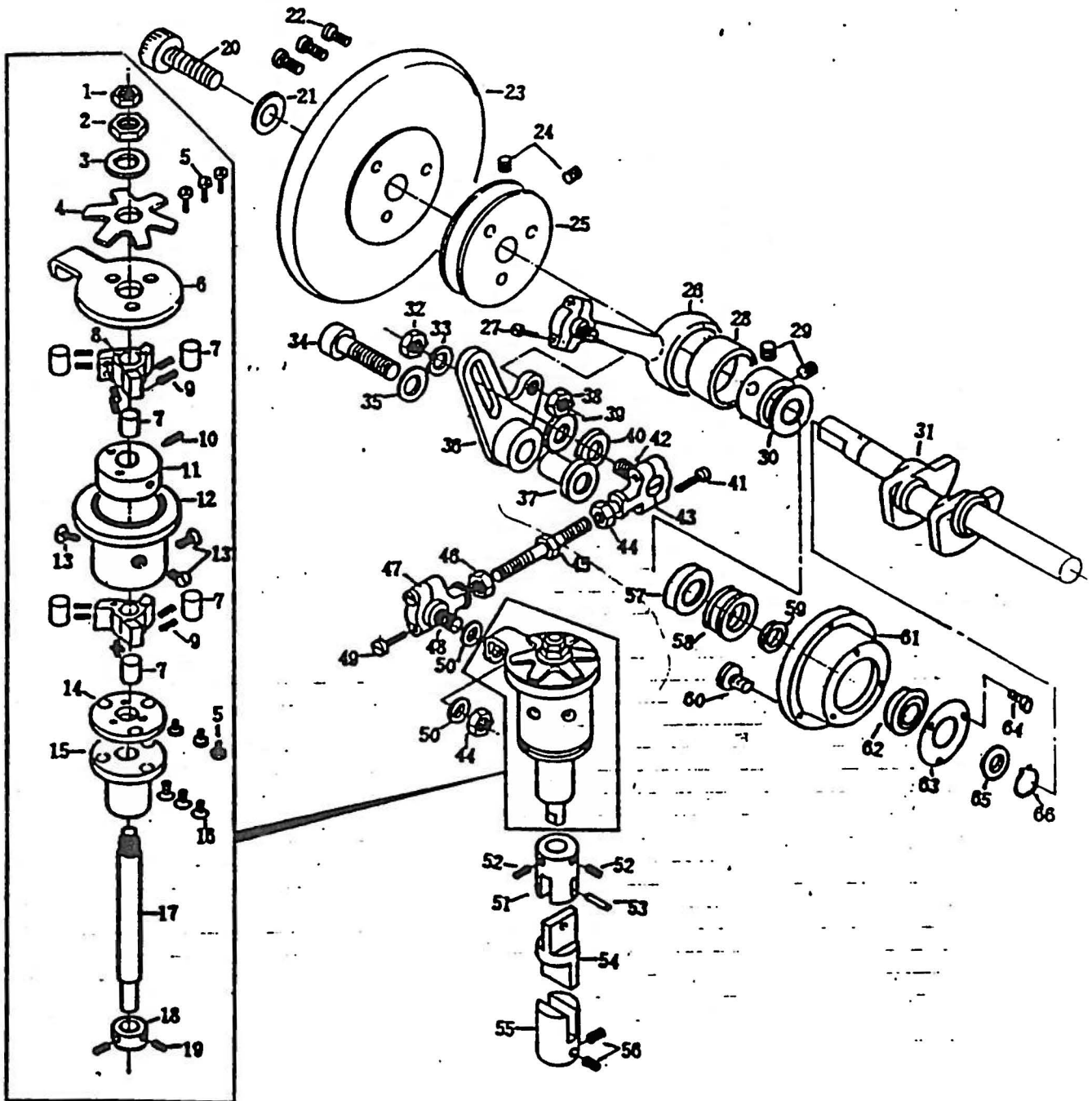
NO	Part No	Part name	品名	Q.t
1	84-574	Screw	ネジ	1
2	84-566	Screw	ネジ	1
3	84-162	Screw	ネジ	1
4	98-553	Needle guard	針受け	1
5	84-172	Screw	ネジ	1
6	98-554	Needle guard holder	針受けホルダー	1
7	98-579	Main feed dog support	主送り歯サポート	1
8	84-168	Screw	ネジ	1
9	84-314	Screw	ネジ	1
10	98-555	Main feed bar driving link	主送りドライブリンク	1
11	84-314	Screw	ネジ	1
12	98-558	Link pin	リンクピン	1
13	98-561	Feed rocker A	フィードロッカー(A)	1
14	84-161	Screw	ネジ	2
15	98-742	Slide block	角ゴマ	1
16	98-739	Screw	ネジ	1
17	51-606	Main feed bar	主送りレバー	1
18	98-572	Feed bar plate	送りバープレート	1
19	84-564	Screw	ネジ	2
20	98-575	Main feed bar, eccentric driving stud	送りエキセンピン	1
21	98-750	Feed bar slide block	送り角ゴマ	1
22	51-607	Differential feed bar	差動送りレバー	1
23	98-572	Feed bar plate	送りエキセンピン	1
24	84-564	Screw	ネジ	2
25	98-573	Bushing	ブッシュ	1
26	98-880	Screw	ネジ	1
27	98-570	Feed bar eccentric stud	差動レバーネジ	1
28	98-569	Differential feed bar driving link	差動ドライブリンク	1
29	98-744	Screw	ネジ	1
30	98-741	Link	差動リンク	1
31	98-740	Screw	ネジ	1
32	98-747	Differential feed adjusting lever	差動レバー(A)	1
33	71-610	Feed rocker shaft	フィードロッカーシャフト	1
34	98-857	O-ring	O-リング	2
35	98-871	O-ring	O-リング	1
36	84-574	Screw	ネジ	1
37	98-578	Lower link shield	シールスプリング	1
38	84-568	Screw	ネジ	2
39	63-605	Main shaft eccentric rod	メインシャフトエキセンロッド	1
40	98-557	Eccentric ball joint	送り上下エキセン	1
41	84-521	Screw	ネジ	2
42	86-412	Nut	ナット	1
43	65-641	Connecting rod A	コネクティング連結棒(A)	1
44	86-411	Nut	ナット	1
45	84-572	Screw	ネジ	2
46	63-822	Eccentric assembly, left	リンク連結ロッド(右)	1
47	98-559	Ball joint	ロッド玉	1
48	69-122	Guide fork	小ロッド用撥れ止め	1
49	84-362	Screw	ネジ	1
50	75-467	Washer	ワッシャー	1
51	71-605	Link pin	リンクピン	1
52	98-589	Feed rocker driving link	フィードロッカードライブリンク	1
53	98-573	Bushing	ブッシュ	1
54	81-651	Bushing	ブッシュ	1

# 6. Loopers, feed drive assembly and looper avoid assembly (ルーパー機構及びルーパー引出機構)



NO	Part No	Part name	品名	Q.ty
1	98-586	Looper rocker shaft	ルーバードライブシャフト	1
2	19-609	Looper.middle	ルーバー(中)	1
3	19-608	Looper.right	ルーバー(右)	1
4	19-610	Looper.left	ルーバー(左)	1
5	19-605	Looper holder.middle	ルーバー台(左)	1
6	19-611	Looper holder	ルーバー台	1
7	19-604	Looper holder.right	ルーバー台(右)	1
8	84-384	Screw	ネジ	3
9	84-382	Screw	ネジ	3
10	75-605	Looper shaft collar	ルーバーシャフトカラー	1
11	84-591	Screw	ネジ	1
12	98-604	Looper shaft sleeve	ルーバーシャフトスリーブ	1
13	84-586	Screw	ネジ	1
14				
15	98-599	Pin	ピン	1
16	98-600	Connecting rod bearing shell	ルーバー返しピン	1
17	98-821	Needle bearing	ベアリング	2
18	98-601	Bearing	ベアリングインナーレース	2
19	98-884	Screw	ルーバー返しリンクネジ	2
20				
21				
22				
23	98-881	Screw	フィードロッカーリンクネジ	1
24				
25				
26	67-602	Feed rocker	フィードロッカー(B)	1
27	98-819	Nut	ナット	1
28	51-201	Connecting rod	連結ロッド小玉ライナー	1
29	81-616	Bushing	フィードロッカーシャフトブッシュ	1
30	98-871	O-ring	Oリング	1
31	98-597	Nut	ナット	1
32	98-876	Nut	ルーバーシャフトナット	1
33	75-467	Washer	ワッシャ	1
34	84-574	Screw	ネジ	1
35	93-201	Retaining ring	φ4ストップリング	2
36	65-902	Looper driving connecting link	折り曲げダルマ連結金具(B)	1
37	71-322	Pin	折り曲げダルマピン(B)	1
38	79-601	Plate spring	折り曲げロッド用板バネ	1
39	65-602	Connecting bar	連結棒	1
40	71-201	Pin	ノックピン	1
41	84-609	Screw	ネジ	2
42	63-607	Connecting rod	連結ロッド(下)	1
43	98-875	Looper driving connecting rod	ルーバー連結ロッド玉	1
44	84-588	Screw	ネジ	2
45	63-605	Feed drive eccentric assembly	メインシャフトエキセンロッド	1
46	98-594	Eccentric connecting rod	送りエキセン	1
47	84-521	Screw	ネジ	2
48	86-412	Nut	ナット	1
49	65-601	Connecting rod	コネクティング連結棒	1
50	86-411	Nut	ナット	1
51	84-572	Screw	ネジ	2
52	63-816	Connecting ball joint	上飾り連結ロッド	1
53	61-833	Connecting rod	送り台用連結ロッド小玉	1
54	86-411	Nut	ナット	1
55	75-401	Washer	ワッシャ	1
56	75-606	Washer	連結ロッドクランプ	1
57	84-591	Screw	ネジ	1
58	85-113	Screw	ネジ	1
59	75-581	Washer	留付皿金	1

## 7. Pulley, crankshaft and clutch (プーリー及びプーラー機構)



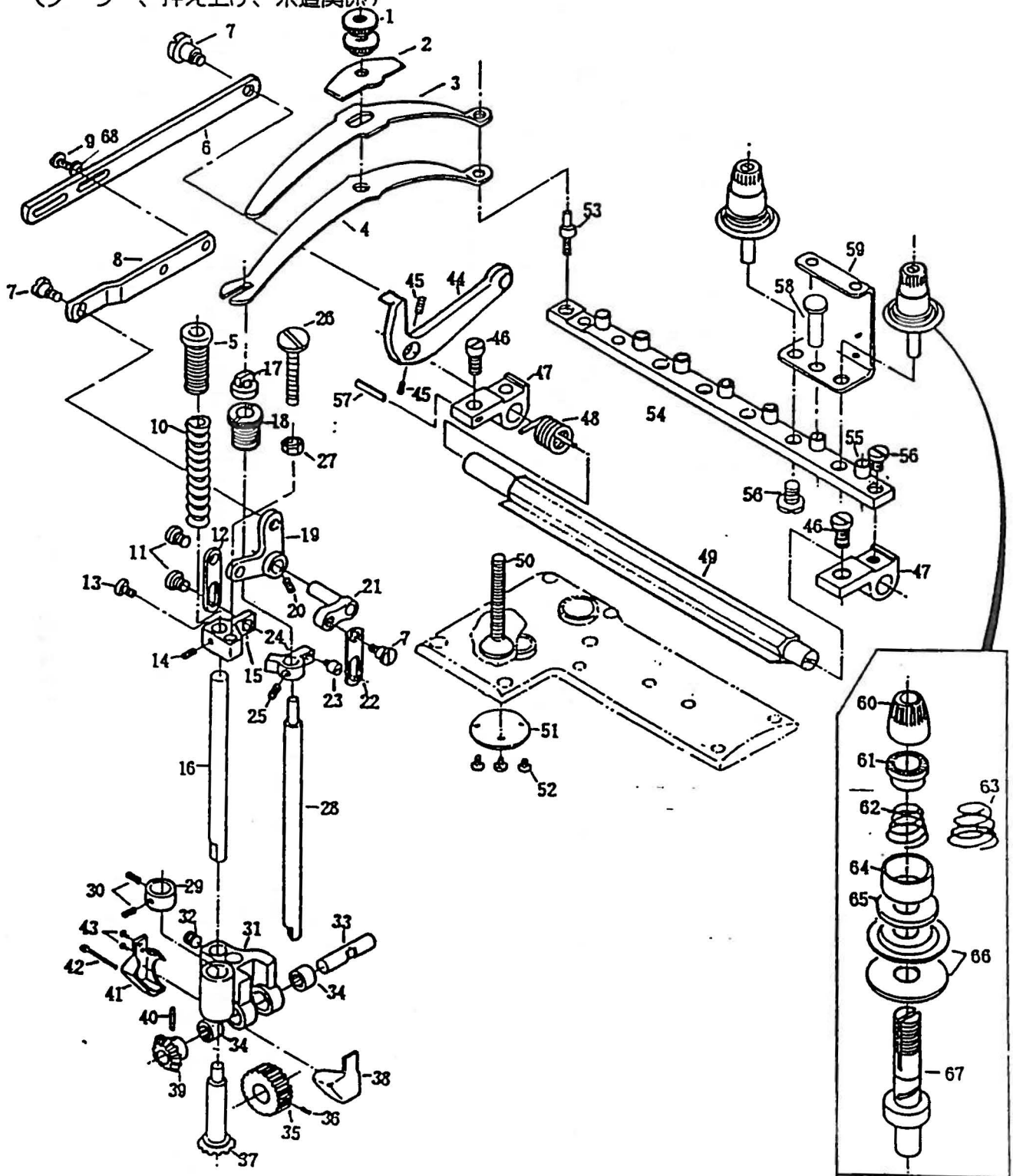
NO	Part No	Part name	品名	Q.ty
1	86-413	Nut	ナット	1
2	86-761	Nut	ナット	1
3	75-358	Washer	ワッシャ	1
4	79-551	Brake spring	プーラー板バネ	1
5	84-162	Screw	ネジ	6
6	98-718	Clutch drive lever	プーラープレートレバー	1
7	71-486	Clutch roller	プーラーローラー	6
8	02-101	Clutch disc A	プーラーバ(A)	2

NO	Part No	Part name	品名	Q.ty
9	79-044	Spring	前ブローラバネ	12
10	84-719	Screw	ネジ	3
11	02-261	Barrel core	後ブローラスラスト(小)	1
12	01-808	Drive lever brake	送りローラブレーキ	1
13	84-483	Screw	ネジ	3
14	98-719	Locking spacer plate	巴固定スペーサー	1
15	98-720	Lover bearing	ブローラプッシュ下	1
16	84-483	Screw	ネジ	3
17	98-721	Feed drive shaft	ブローラドライブシャフト	1
18	98-829	Coller	カラー	1
19	84-311	Screw	ネジ	2
20	87-263	Bolt M8	M8ボルト	1
21	75-183	Washer	ワッシャ	1
22	84-785	Screw	ネジ	3
23	69-610	Handwheel	ハンドホイール	1
24	85-114	Screw	ネジ	2
25	69-609	Puller	プーリー	1
26	63-604	Connecting rod	コネクトロッド	1
27	84-564	Screw	ネジ	2
28	91-604	Connecting rod	ブローラエキセンベアリング	1
29	84-718	Screw	ネジ	2
30	61-604	Eccentric	ブローラエキセン玉	1
31	71-686	Crankshaft	クランクシャフト	1
32	86-501	Nut	ナット	1
33	75-446	Washer	ワッシャ	1
34	87-667	Bolt	六角ボルト	1
35	75-180	Washer	ワッシャ	1
36	67-605	Puller driving lever	ブローラドライブレバー	1
37	81-622	Bushing	ブローラドライブレバープッシュ	1
38	86-411	Nut	ナット	1
39	75-407	Washer	ワッシャ	1
40	75-401	Washer	ワッシャ	1
41	84-609	Screw	ネジ	2
42	61-821	Connecting rod	針廻りリンクロッド玉(A)	1
43	63-816	Connecting ball joint	上飾り連結ロッド	1
44	86-411	Nut	ナット	3
45	65-433	Connecting rod	ルーバー連結棒(C)	1
46	86-412	Nut	ナット	1
47	63-812	Connecting ball joint	連結ロッド(左)	1
48	61-823	Connecting rod	ルーバー連結ロッド玉(左)	1
49	84-609	Screw	ネジ	2
50	75-401	Washer	ワッシャ	2
51	98-724	Feed roller connection, upper	ルーバー糸通ガイドワイヤー	1
52	84-521	Screw	ネジ	2
53	98-725	Roll pin	ロールピン	1
54	98-723	Feed roller drive floating connection	ブローラドライブコネクト(中)	1
55	98-722	Feed roller connection, lower	ブローラドライブコネクト(下)	1
56	84-521	Screw	ネジ	2
57	91-903	Bearing B	フレンジ部ベアリング(B)	1
58	79-060	Spring B	フレンジ皿バネ	4
59	75-160	Washer	ワッシャ	1
60	84-566	Screw	ネジ	3
61	69-311	Flange	フレンジ	1
62	91-902	Bearing A	フレンジ部ベアリング(A)	1
63	69-154	Set plate for bearing B	ベアリング止め板(B)	1
64	84-563	Screw	ネジ	3
65	75-814	Washer	ワッシャ	1
66	94-810	C-ring(φ15)	φ15用C形止め輪	1
67	02-049	Roller pin plate	ローラーピン当り板	6
68	01-804	Housing	巴ハウジング	1
69	61-823	Connecting rod	ルーバー連結ロッド玉	1



# 8. Upper puller feed, foot lifter and tension parts

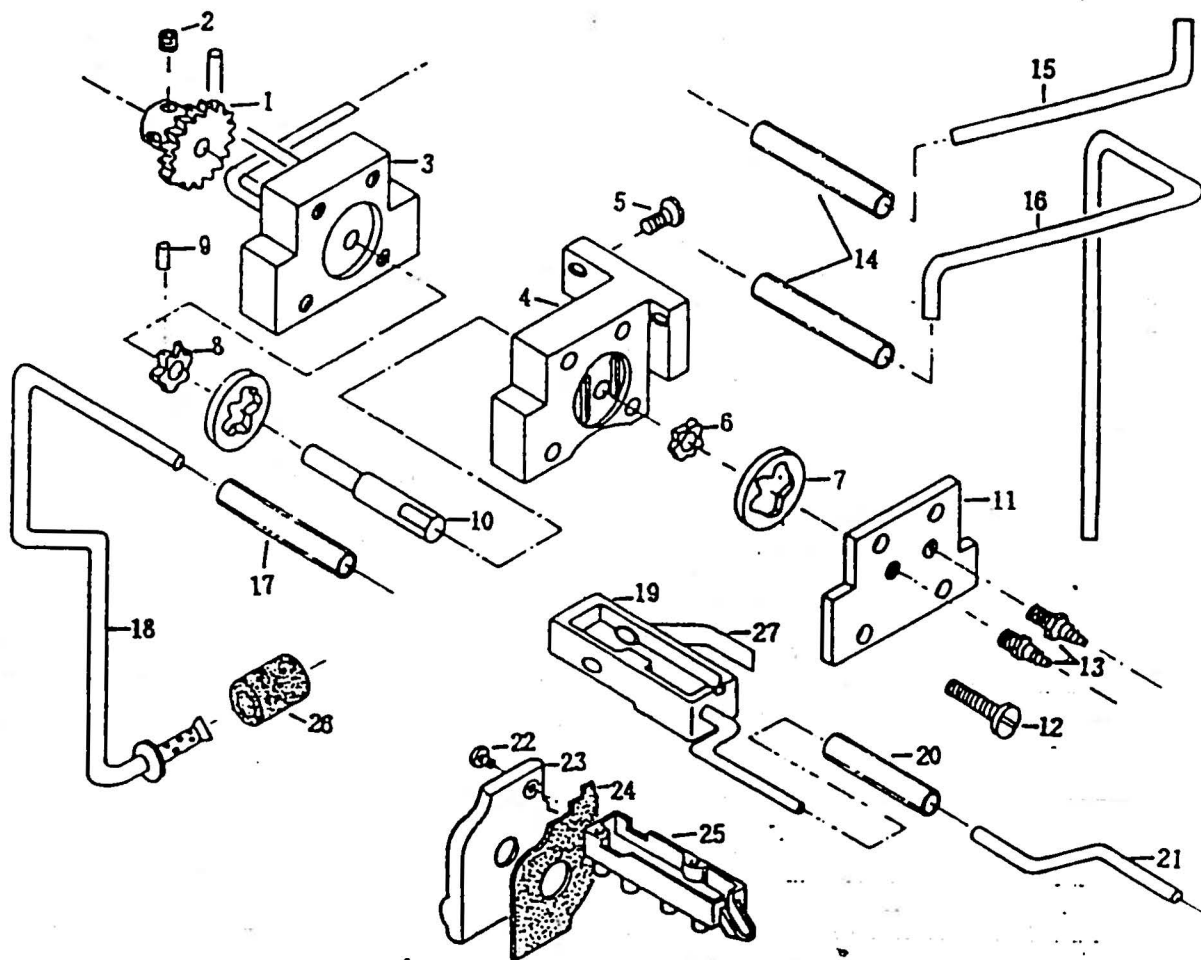
(プラー、押え上げ、糸道関係)



NO	Part No	Part name	品名	Q. ty
1	98-729	Presser spring regulating nut	押えバネ調節ナット	2
2	98-672	Presser spring plate	押えバネ(上)	1
3	98-673	Presser spring, upper	押えバネ(中)	1
4	98-674	Presser spring, lower	押えバネ(下)	1
5	85-762	Screw	ネジ	1

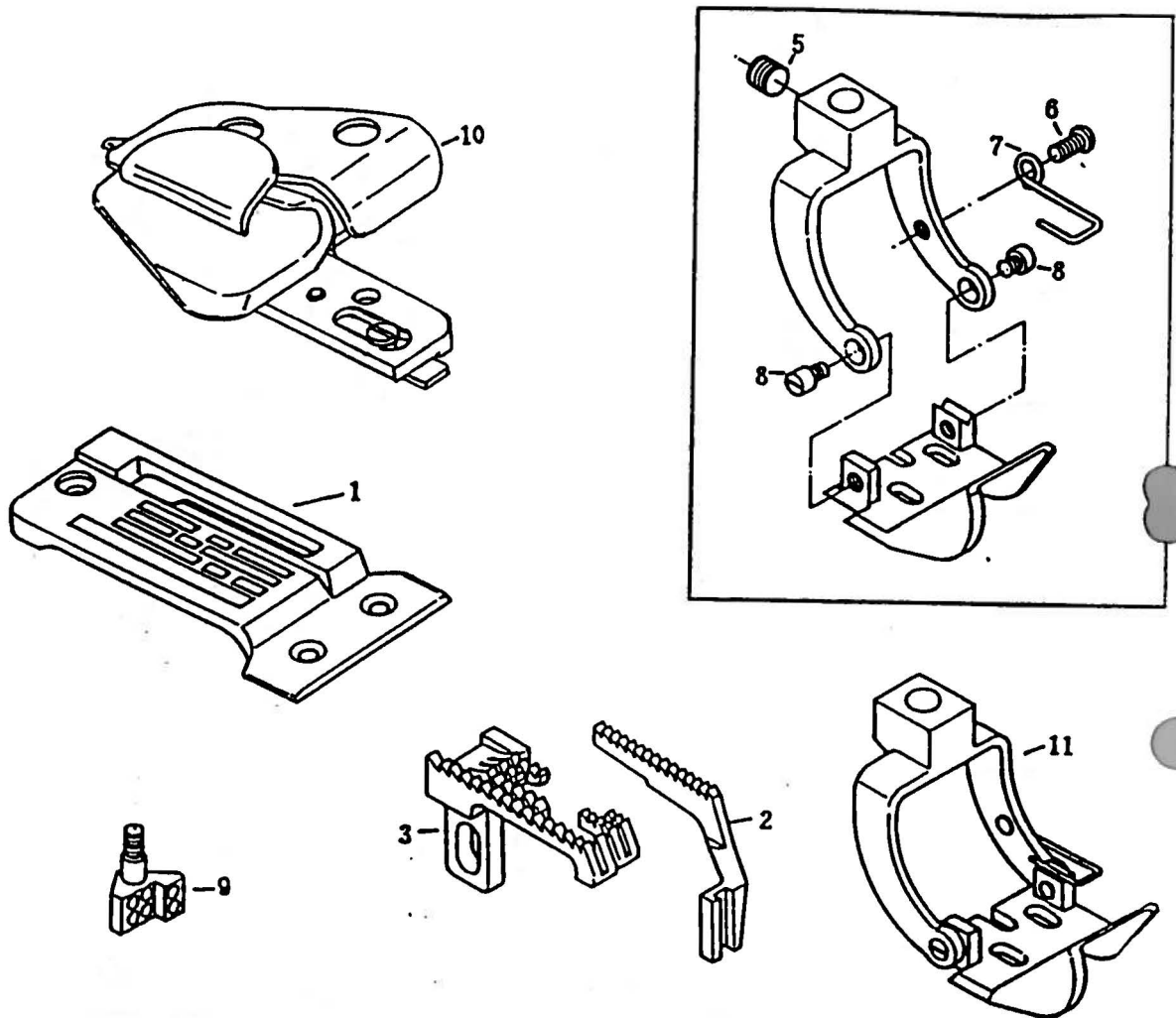
NO	Part No	Part name	品名	Q.ty
6	77-605	Lifter lever link	押え揚げ連結リンク(A)	1
7	98-677	Screw	リンクピンネジ	3
8	77-606	Lifter lever	押え揚げ連結リング(B)	1
9	84-374	Screw	ネジ	1
10	98-678	Puller presser spring	プーラー押えバネ	1
11	84-581	Screw	ネジ	2
12	98-822	Lifter lever crank lift	リンク	1
13	84-571	Screw	ネジ	1
14	84-571	Screw	ネジ	1
15	77-609	Presser bar connection	プーラーシャフト抱き	1
16	98-681	Puller presser bar	プーラー押え棒	1
17	98-701	Presser spring rest	押えバネ座(前)	1
18	98-700	Presser bar screw	押え棒ネジ	1
19	98-697	Lifter lever crank	リフターレバーアーム	1
20	84-712	Screw	ネジ	1
21	98-707	Presser bar lifter lever	押え棒リフターレバー	1
22	98-708	Lifter lever connecting link	コネクタリンク	1
23	84-581	Screw	ネジ	1
24	98-695	Presser bar lifter and guide	押え棒リフター	1
25	84-521	Screw	ネジ	1
26	84-568	Screw	ネジ	1
27	88-311	Nut	ナット	1
28	98-694	Presser	押え棒	1
29	98-693	Drive gear collar	カウー	1
30	84-511	Screw	ネジ	1
31	02-618	Feed puller frame	プーラーフレーム	1
32	84-781	Screw	ネジ	1
33	98-690	Feed puller shaft	送りローラ軸	1
34	98-692	Needle bearing	ベアリング	2
35	98-688	Feed puller	プーラーギヤー	1
36	84-521	Screw	ネジ	1
37	02-616	Drive miter gear	プーラーマイターギヤー(A)	1
38	98-687	Gear cover, rear	ギヤーカバー(B)	1
39	02-617	Drive miter gear	プーラーマイターギヤー(B)	1
40	84-314	Screw	ネジ	2
41	98-683	Gear cover, front	ギヤーカバー(A)	1
42	98-682	Screw	ギヤーカバー止めネジ	1
43	84-115	Screw	ネジ	2
44	98-702	Lifter lever	リフターレバー	1
45	84-781	Screw	ネジ	2
46	84-564	Screw	ネジ	2
47	41-606	Tension plate bracket	プレートブラケット	2
48	79-602	Tension release shaft spring	テンション弛めバネ	1
49	41-604	Tension release shaft	糸締めカム	1
50	98-699	Presser spring regulating screw	押えバネ調節ネジ	1
51	98-731	Cover plate	カバープレート	1
52	84-361	Screw	ネジ	3
53	98-703	Presser spring rest	押えバネ座(後)	1
54	41-605	Tension support	テンション保持台	1
56	84-574	Screw	ネジ	6
57	93-724	Spring pin	スプリングピン	1
58	41-603	Tension disc release pin	糸締めピン	3
59	98-730	Tension support	チャンボン台	3
60	41-101	Tension disc cover (small)	チャンボン皿(小ケース)	6
61	41-105	Tension disc ratchet	チャンボン皿ラチェット	6
62	41-701	Needle thread tension spring	チャンボン調子バネ(強)	3
63	41-702	Looper thread tension spring	チャンボン調子バネ(弱)	3
64	41-107	Tension disc cover (large)	チャンボン皿(大ケース)	6
65	23-324	Felt	取付フェルト	6
66	41-111	Tension disc (small)	チャンボン皿	12
67	41-180	Tension post	チャンボン調子棒	6
68	75-460	Washer	ワッシャー	1

## 9.Oil lubrication apparatus (給油関係)



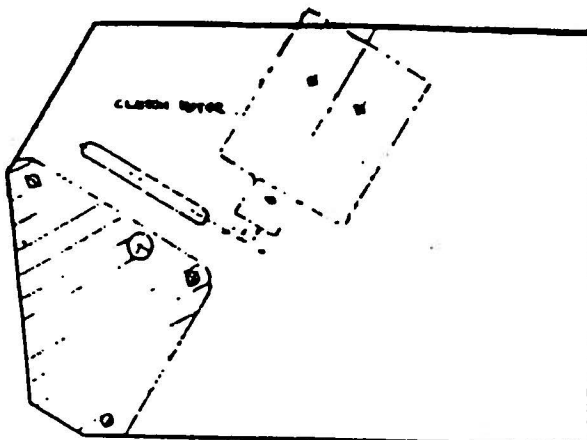
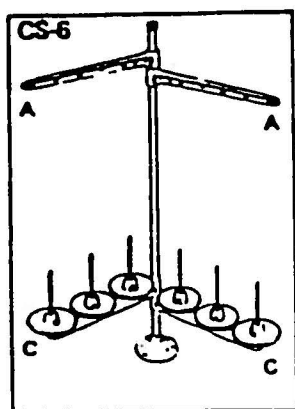
NO	Part No	Part name	品名	Q.ty
1	98-528	Oil pump drive gear	オイルポンプドライブギヤー	1
2	84-521	Screw	ネジ	2
3	31-635	Pump housing B	ポンプハウジング(B)	1
4	31-634	Pump housing A	ポンプハウジング(A)	1
5	84-572	Screw	ネジ	2
6	31-455	Inner rotor C	トロコイドポンプインナーローター(C)	1
7	31-451	Outer rotor A	トロコイドポンプアウターローター(A)	2
8	31-452	Inner rotor A	トロコイドポンプインナーローター(A)	1
9	31-456	Pin	インナーローター止めピン	1
10	31-633	Pump shaft	ポンプシャフト	1
11	31-632	Seal plate	トロコイドポンプ蓋	1
12	84-589	Screw	ネジ	4
13	31-314	Pipe joint	ビニールポンプ接手(C)	2
14	35-605	Vinyl tube	ビニールチューブ	2
15	35-604	Pipe (out)	ポンプ配管吐出口(2)	1
16	35-602	Pipe (in)	ポンプ配管吸込口(2)	1
17	35-156	Return pipe	オイルバックビニールパイプ	1
18	35-601	Pipe (in)	ポンプ配管吸込口(1)	1
19	31-600	Oil reservoir.rear	オイルリザーバー(後)	1
20	35-156	Return pipe	オイルバックビニールパイプ	1
21	35-606	Pipe.rear	オイルバック後用配管	1
22	84-381	Screw	ネジ	2
23	98-535	Take-up shield	下糸調節用シールド板	1
24	23-655	Felt	糸調子カム防油フェルト	1
25	31-603	Oil reservoir.front	オイルリザーバー(前)	1
26	23-600	Filter	フィルター	1
27	35-607	pipe(in)	ポンプ配管吸込口(1-1)	1

# 10. Gauge parts and attachments (ゲージ及びアタッチメント関係)

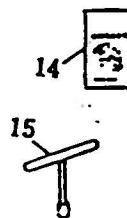
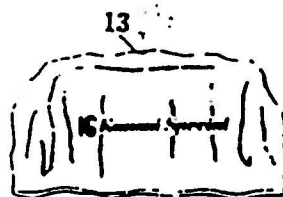
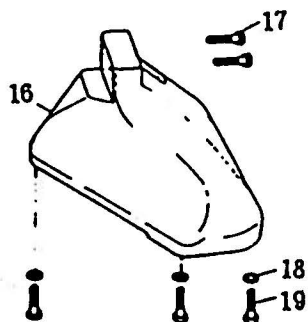
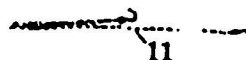


NO	Part No	Part name	品名	Q.ty
1	14-602	Needle plate 1/4	中厚物用針板 1/4	1
	14-672	Needle plate 9/32	中厚物用針板 9/32	1
	14-653	Needle plate 7/32	薄物用針板 7/32	1
	14-603	Needle plate 1/4	薄物用針板 1/4	1
	14-673	Needle plate 9/32	薄物用針板 9/32	1
2	15-682	Feed dog 1/4	中厚物用送り歯 1/4	1
	15-673	Differential feed dog	差動送り歯	1
3	15-603	Feed dog	薄物用送り歯 1/4	1
5	84-726	Screw	ネジ	1
6	84-161	Screw	ネジ	1
7	98-830	Spring	バネ	1
8	17-672-C	Screw	押え足取付ネジ	2
9	12-653	Needle clamp 7/32	針株 7/32	1
	12-603	Needle clamp 1/4	針株 1/4	1
	12-673	Needle clamp 9/32	針株 9/32	1
10	97-603	Lover	ラッパ	1
11	17-682-1	Presser 1/4	中厚物用押え 1/4	1
	17-672-1	Presser 9/32	中厚物用押え 9/32	1
	17-653-1	Presser 7/32	薄物用押え 7/32	1
	17-603-1	Presser 1/4	薄物用押え 1/4	1
	17-673-1	Presser 9/32	薄物用押え 9/32	1

# 11.Thread stand and accessories (糸立て、アクセサリー)



21



NO	Part No	Part name	品名	Q.ty
1	28-451	Screw driver (small) A	ドライバー(小) A	1
2	28-452	Screw driver (large) B	ドライバー(大) B	1
3	28-011	Tweezers	ピンセット	1
4	28-421	Spanner (small)	スパナ(小)	1
5	28-422	Spanner (large)	スパナ(大)	1
6	28-311	Wrench A	六角レンチ(A)	1
7	28-312	Wrench B	六角レンチ(B)	1
8	28-313	Wrench C	六角レンチ(C)	1
9	28-314	Wrench D	六角レンチ(D)	1
10	28-315	Wrench E	六角レンチ(E)	1
11	28-920	Chain	運動くさり	1
12	28-611	Oil (Esso, Telesso33)	ミシンオイル	1
13	28-623	Machine cover	ミシン面罩ビニールカバー	1
14	13-021	Needle UY 128 GLS	DV×43 #21	
15	28-484	Wrench T type	T型レンチ 10m/m	1
16	98-508	Mount base	テーブルマウントベース	1
17	87-887	Screw	ネジ	2
18	98-885	Washer	マウントベース固定ワッシャー	3
19	98-870	Bolt	六角穴付ボルト	3
20	25-800	Cushion rubber	クッションゴム	3
21	21-822	Table top	天板	1